

U型ハンドホール

2019

ご提案



- 覆工板、仮舗装不要
 - レッカー不要
 - 設計条件：T=25 (i=0.4)
- 配管後のケーブル入線まで、
仮設材として使用可能

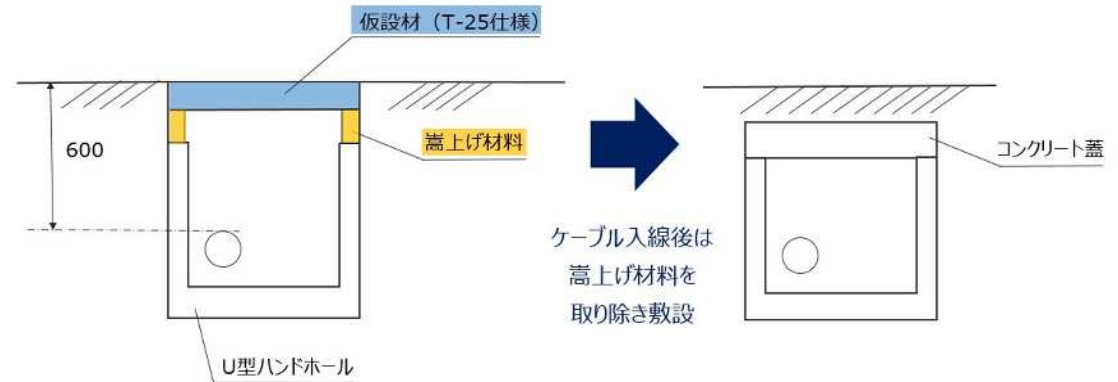
※特許出願中

■ 寸法一覧表

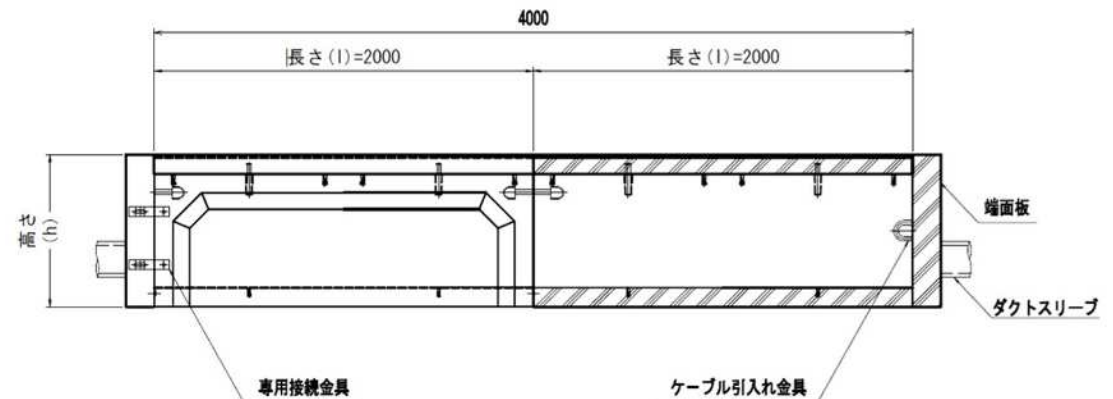
規格名称	寸法		参考重量 (kg)
幅 (w)	高さ (h)	長さ (l)	
600	600・700・800	2000	680~800
700	600・700・800		1070~1300
800	600・700・800		1120~1350
900	600・700・800		1180~1400
1000	600・700・800		1220~1500

※他の寸法については、お問い合わせ下さい。

■ 施工事例



■ 製品構造図 (側面図)



端面板にダクトスリーブを取り付け納入することにより、施工性を向上させることが可能



北野電機株式会社 本社

〒486-0968 愛知県春日井市味美町2丁目68番地

TEL : 0568-34-5535 FAX : 0568-94-7737

東日本事務所

〒354-0036 埼玉県富士見市ふじみ野東2丁目5-7-408

TEL : 049-257-4445 FAX : 049-257-4446